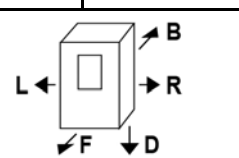


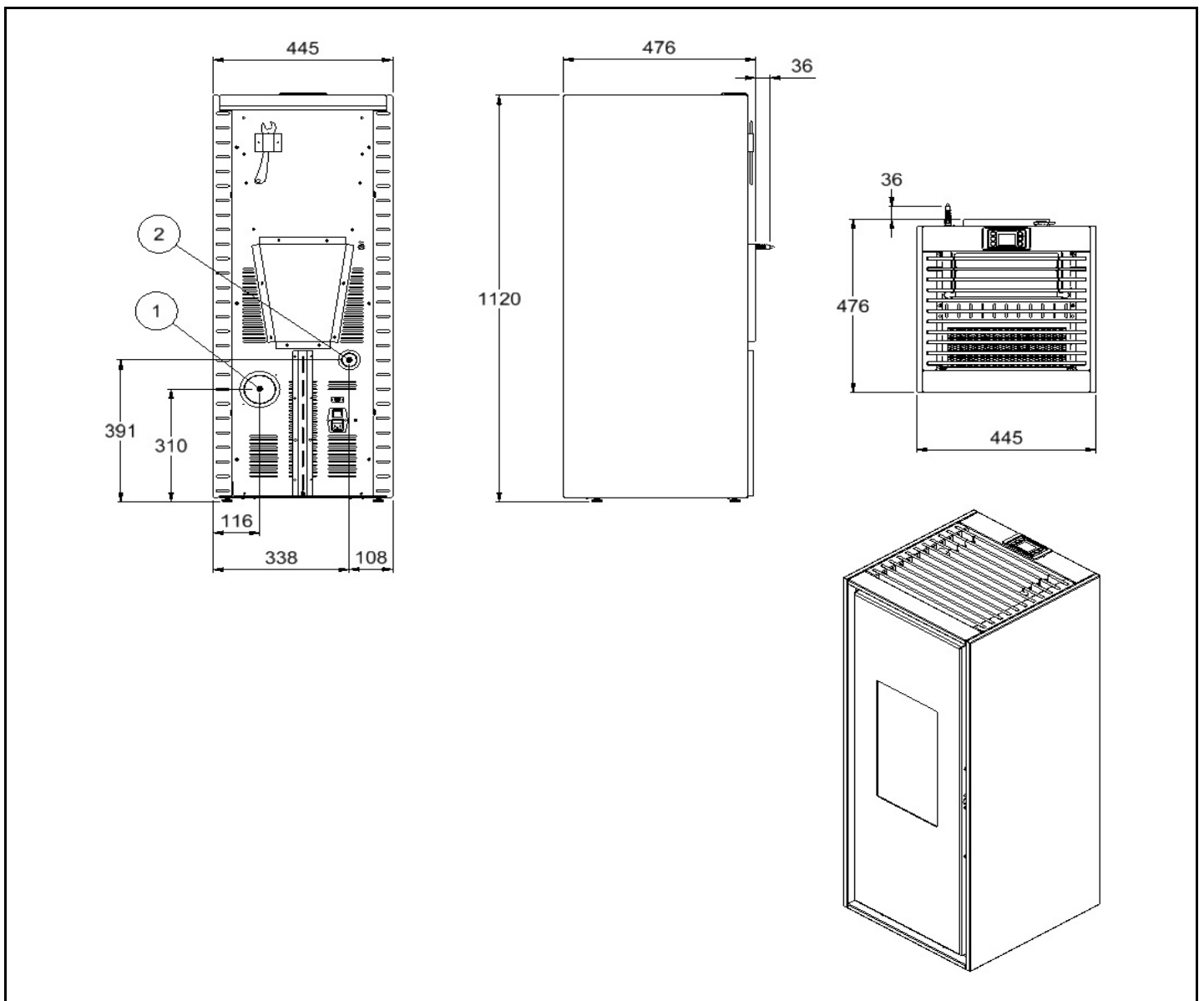
| | | |
|--|----------------------------------|--|
| Informazioni marcatura / Marking information / Informations certification / Prüfungsinformation / Información de marcado / Markeerinformatie | CE 18 | |
| | EN 14785 : 2006 | |
| | AIR | |
| Modello e tipo / Model and type / Modèle et type / Model und Typ / Modelo y tipo / Modell en type | Domus | |
| Combustibile / Fuel / Combustible / Brennstoff / Combustible / Brandstof | Wood pellet Ø 6 L=10/30mm | |

| Dati tecnici / Technical datas / Données techniques / Technische Merkmale / Datos técnicos / Technische informatie | | Nominale Nominal Nominal Nominal Nominal | Ridotta Réduite Réduite Reducida Beperkt |
|---|---|--|--|
| Potenza termica globale (introdotta) / Global thermal power (Heat input) / Puissance thermique globale / Brennstoffwärmeleistung / Potencia térmica total / Introduceerde vermogen | kW | 9,7 | 2,8 |
| Potenza termica utile / Thermal power (Heat output) / Puissance thermique / Leistung / Potencia térmica / Vermogen | kW | 8,5 | 2,5 |
| Potenza resa all'aria / Power given back to air / Puissance rendue à l'air / Raumwärmeleistung / Potencia suministrada al aire / Lucht vermogen | kW | 8,5 | 2,5 |
| Potenza resa all'acqua / Power given back to water / Puissance rendue à l'eau / Wasserwärmeleistung / Potencia suministrada al líquido / Water vermogen | kW | - | - |
| Rendimento / Efficiency / Rendement / Wirkungsgrad / Rendimiento / Verlaagd | % | 87,5 | 90,5 |
| Classe di Efficienza Energetica / Energy Efficiency Class / Classe d'efficacité Énergétique / Energieeffizienzklasse / Clase de eficiencia energética / Energie-efficiëntieklasse | - | A+ (**) | |
| Consumo orario / Hourly consumption / Consommation horaire / Stundenverbrauch / Consumo horario / Uurlijkse afname | kg/h | 2,0 | 0,6 |
| Autonomia / Autonomy / Autonomie / Autonomie / Autonomía / Autonomie | h | 9,0 | 30,0 |
| Temperatura media fumi / Mean flue gas temperature / Température moyenne des fumees / Durchschn Abgastemperatur / Temperatura media humos / Gemiddelde temperatuur rook | °C | 198 | 96 |
| Emissione media CO (13% O2) / Mean CO emission (13% O2) / Emission moyenne CO (13% O2) / Durchschn CO Emission (13% O2) / Emisión media CO (13% O2) / Gemiddelde uitstoot | % | 0,009 | 0,048 |
| | mg/Nm³ | 110 | 599 |
| Emissione media polveri (13% O2) / Mean dust emission (13% O2) / Emission moyenne poudres (13% O2) / Durchschn Staub Emission (13% O2) / Emisión media polvos (13% O2) | mg/Nm³ | 7 | - |
| Emissione media OGC (13% O2) / Mean OGC emission (13% O2) / Emission moyenne OGC (13% O2) / Durchschn OGC Emission (13% O2) / Emisión media OGC (13% O2) | mg/Nm³ | 4 | 34 |
| Emissione media NOx (13% O2) / Mean NOx emission (13% O2) / Emission moyenne NOx (13% O2) / Durchschn NOx Emission (13% O2) / Emisión media NOx (13% O2) | mg/Nm³ | 102 | - |
| Flusso gas combustibile / Flue gas mass flow rate / Flux gaz combustible / Brenngasfluss / Flujo gas combustible / Rookgasmassadebiet rate | g/s | 6,3 | 3,5 |
| Potenza elettrica / Electrical power supply / Puissance électrique/ Elektrische Leistung / Potencia eléctrica / Elektrisch vermogen | Max 300 W | 59 | 28 |
| Tiraggio medio del camino / Mean fuel draught / Tirage moyen de la cheminee / Durchschn Zug des Kamins / Tiro medio de la chimenea / Gemiddeld Draw rookkanaal | Pa | 12 | 10 |
| Volume riscaldabile / Heatable volume / Volume chauffable / Volumen beheizbare / Volumen calentable / Volume verwarmbare | m³ | 240 (*) | |
| Tensione nominale / Rated voltage / Tension nominale / Nennspannung / Tensión nominal / Nominale spanning | v | 230 | |
| Frequenza nominale / Rated frequency / Fréquence nominale / Nennfrequenz / Frecuencia nominal / nominale frequentie | Hz | 50 | |
| Capacità totale serbatoio pellet / Feed box total capacity / Capacité totale reservoir / Tank-Gesamtkapazität / Capacidad total depósito / Totale tankinhoud | Kg | 18 | |
| Peso netto / Net weight / Poids net / Nettogewicht / Peso neto / Nettogewicht | Kg | 100 | |
| Indice de performance Environnementale | | I = 0,05 | |
| Camera stagna / Seal chamber / Etanches chambre / Brennkammer / Cámara sellada / Hermetisch gesloten | Pa | - | |
| Massima pressione di esercizio / Maximun working pressure / Puissance d'exercice max / Max Betriebsdruck / Máxima presión de trabajo / Maximale werkdruk | bar | - | |
| Prevalenza pompa / Pump head / Prévalence pompe / Förderhöhe Pumpe / Altura total de elevación de la bomba / pompkop | m | - | |
| Contenuto fluido scambiatore / Fluid contents of the exchanger / Liquide contenu dans l'échangeur / Gehalt Flüssigkeit im Ausstauscher / Contenido fluido / Fluidinhoud | L | - | |
| Distanza da materiale combustibile (L=R=lato / B=retro / F=fronte / D=sotto) Distance from combustible material (L-R=sides / B=rear / F=front / D=floor) Distance par rapport au matériau combustible (L-R=côté / B=arrière / F=avant / D=fond) Entfernung von brennbaren Materialien (L-R=Seiten / B=hinten / F= Front / D=Boden) Distancia desde el material combustible (L-R=lado / B=revés / F=frente / D=fondo) Afstand van brandbaar materiaal (L-R=zijkanten / B=achter / F=voor / D=verdieping) |  | L = 400 mm R = 400 mm B = 200 mm F = 1000 mm D = 0 mm | |

(*) Dati che possono variare a seconda del tipo di pellet usato e dalla classe di isolamento dell'immobile / Data that may vary depending on the type of pellets used and the insulation class of the building / Données qui peuvent varier selon le type de pellets utilisés et de la classe d'isolation de l'immeuble / Die daten können je nach brennstoff benutzt und sind eigentum der isolationsklasse / Datos que pueden variar según el tipo de pellet utilizado y la propiedad de la clase de aislamiento

(**) scala da A++ a G / scale from A++ at G / échelle de A++ a G / Maßstabsklasse von A++ bis G / escala de A++ a G / schaalklasse van A++ tot G

| | | | |
|---|----|------|---|
| Condotto espulsione fumi / Flue gas exhaust pipe / Conduit expulsion fumées / Rauchabzugsleitung / Conducto de expulsión de humos / Rookgas uitlaat | mm | Ø 80 | 1 |
| Condotto aspirazione aria / Air intake pipe / Conduit aspiration air / Zuluftansaugleitung / Conducto de aspiración de aire / Luchtaanzuigbuis | mm | Ø 40 | 2 |
| Condotto espulsione fumi (alternativo) / Flue gas exhaust pipe (alternative) / Conduit expulsion fumées (alternative) / Rauchabzugsleitung (alternative) / Conducto de expulsión de humos (alternativa) / Rookgas uitlaat (alternatief) | mm | - | |
| Canalizzazione aria calda / Hot air ducting system / Canalisation / Kanalisierung / Canalizacion de aire / Hete lucht kanaalsysteem | mm | - | |
| Distanza max di canalizzazione aria / Distance max air ducting / Distance max conduits d'air / Die Entfernung max Luftführung / Distancia máx canalización aire / Afstand max luchtkanalen | m | - | |
| Mandata/uscita caldaia / Boiler flow outlet / Aller/sortier chaudiere / Kessel - vorlauf/ausgang / Ida/salida de la caldera / Ketelaanvoer outlet | " | - | |
| Ritorno/ingresso caldaia / Boiler return/inlet / Retour/entree chaudiere / Kessel - rücklauf/ingang / Retorno/entrada de la caldera / Boiler return/inlet | " | - | |
| Scarico sicurezza 3 bar / 3 bar safety drain / Décharge sécurité 3 bar / Sicherheitsauslass 3 Bar / Descarga de seguridad 3 bar / 3 bar veiligheid afvoer | " | - | |
| Telecomando / Remote control / Télécommande / Fernbedienung / Mando a distancia / Afstandsbediening | | | - |
| Uscita aria calda (F=fronte / U=sopra / C=canalizzata) / Hot air outlet (F=front / U=up / C=channeled) / Sortie d'air chaud (F=avant / U=dessus / C=canalisés) / Heizluftaustritt (F=Front / U=oben / C=kanalisiert) / Salida aire caliente (F=fachada/U=encima/C=canalizado) / Warm luchtuitleat (F=voor/U=boven/C=gekanaliseerd) | | | U |



Leggere e seguire le istruzioni del manuale / Read and follow the instruction manual / Lisez et suivez les instructions dans le manuel / Gebrauchsanleitung lesen und einhalten / Lea y siga el manual de instrucciones / Lees met opmerking met aandacht de handleiding.